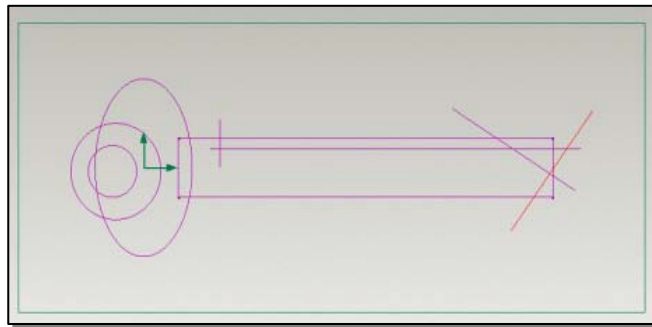
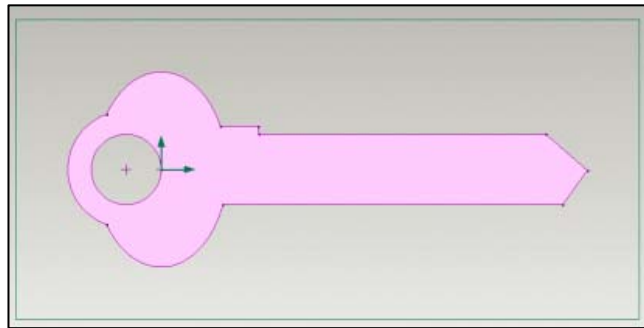


ขั้นตอนการสร้าง

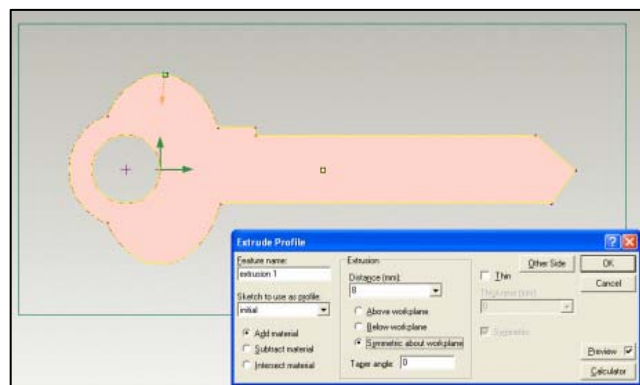
1. เลือก New design
2. สร้างรูปกุญแจบน base โดยใช้วงรี วงกลม สี่เหลี่ยม และเส้นตรง ดังรูป



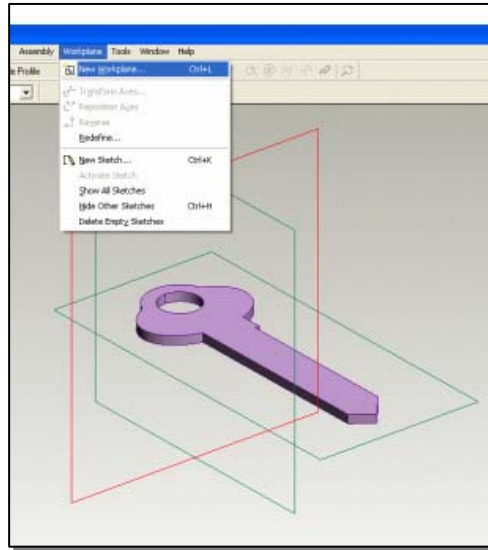
3. ใช้เครื่องมือตัด เส้นที่ไม่ต้องการ ดังรูป



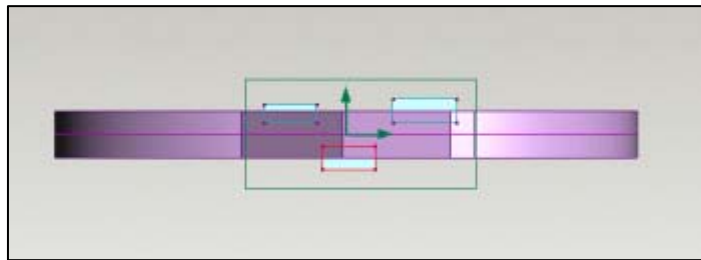
4. เลือก Extrude Profile จะขึ้นหน้าต่าง ให้กำหนดค่า เลือก Add material Distance(mm) เท่ากับ 8 และเลือก Symmetric about Workplanes



5. เลือก Frontal หรือ Lateral Workplanes ที่ตั้งฉากกับรูปทศกมุญแจแนวขวาง สร้าง Workplanes ใหม่ โดยไปที่เมนู Workplanes > New Workplanes เลื่อน Workplanes ใหม่ที่เกิดขึ้น มาไว้ในตำแหน่งที่ปลายทศกมุญแจ



6. เลือก Workplanes > New Sketch สร้างรูปร่องที่จะทำการเจาะอาจเป็นรูป สี่เหลี่ยม สามเหลี่ยมเป็นต้น ดังรูป (ควรเลือกมุมมองที่เห็นได้ชัด)



7. เลือก Extrude Profile จะขึ้นหน้าต่าง ให้กำหนดค่า เลือก Subtract material Distance(mm) เท่ากับ 200 หรือปรับตามความยาวของทศกมุญแจ และ เลือก Below Workplanes เลือก OK จะได้ภาพตามต้องการ

