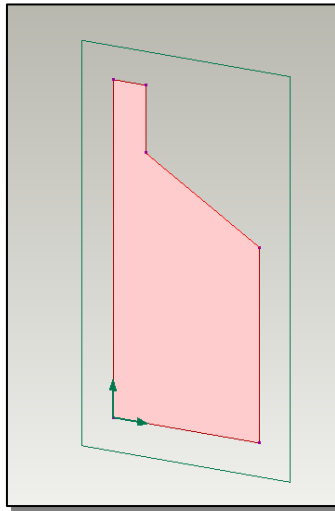
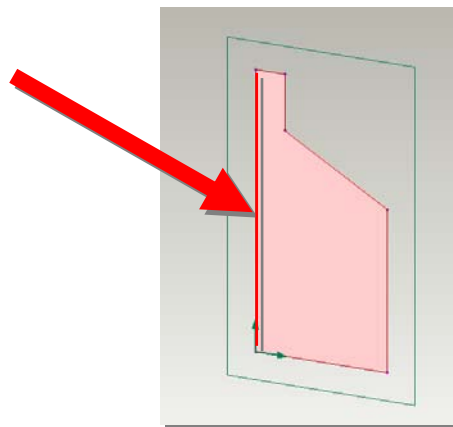


ขั้นตอนการสร้าง

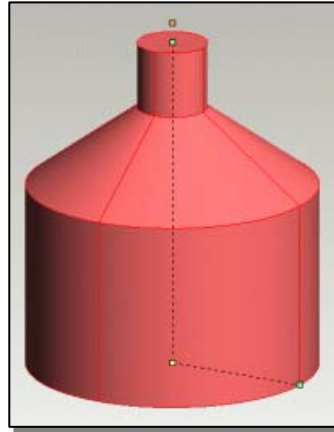
- 1.เลือก New Design เพื่อสร้างชิ้นงานใหม่
- 2.เลือก workplane -> frontal แล้วคลิกที่เมนู workplane -> New Sketch



- 3.วาดภาพขุดตามตัวอย่างในภาพ
- 4.คลิกที่เส้นขอบด้านซ้าย ซึ่งติดกับแกนของภาพ



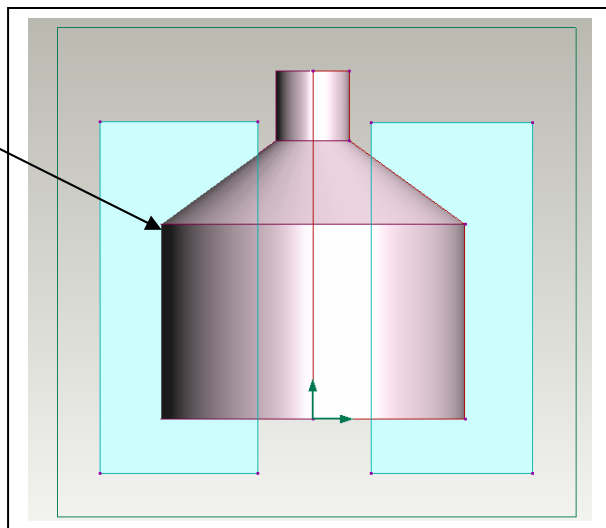
- 5.เลือกเมนู Feature -> Revolve Profile -> OK จะได้ผลลัพธ์ตามภาพ



6.คลิกที่ปุ่ม **Select Workplane** เลือก **Lateral Workplane** คลิกที่เมนู **Workplane -> New Sketch**

7.คลิกที่เมนู **View -> goto -> Onto Workplane**

8.วาดภาพสี่เหลี่ยม 2 ภาพ เหมือน
ภาพ



ใน

9.คลิกที่เมนู **View -> goto -> Isometric**

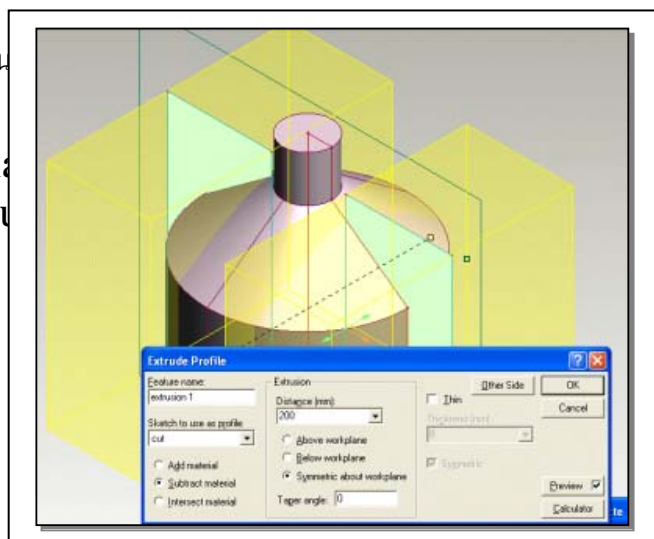
>

10.คลิกที่เมนู **Feature ->**

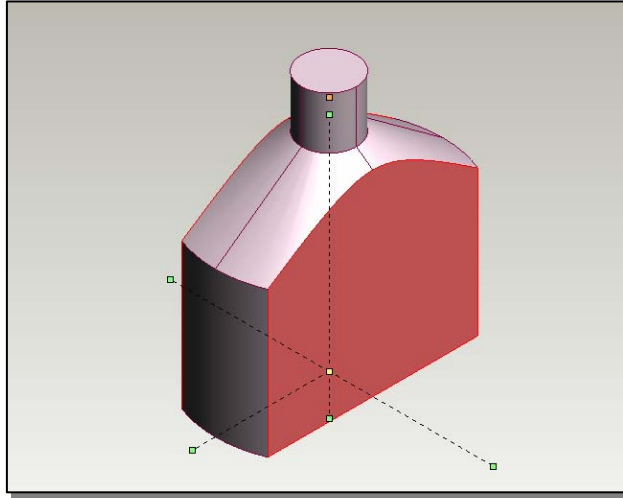
Extrude Profile... แล้วกำหนด

1. Distance = 200
2. Subtract material
3. Symmetric about

เสร็จแล้วคลิกที่ปุ่ม **OK**



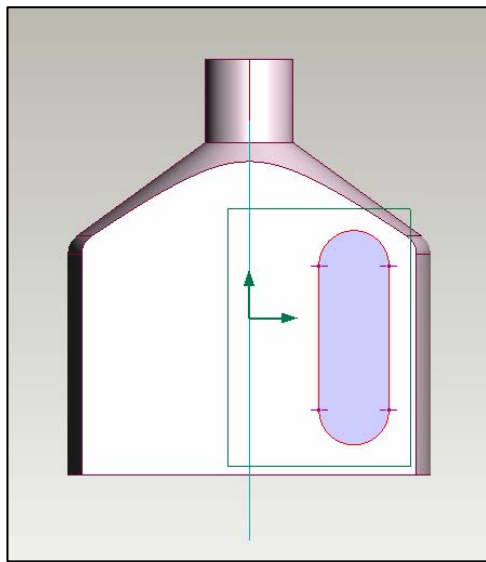
11. จะได้ผลลัพธ์ดังนี้



12. คลิกที่ปุ่ม **Select Face** แล้วคลิกด้านที่ตัดออกมาด้านหนึ่ง หลังจากนั้น เลือกเมนู **Workplane -> New Sketch**

13. คลิกที่เมนู **View -> goto -> Onto Workplane**

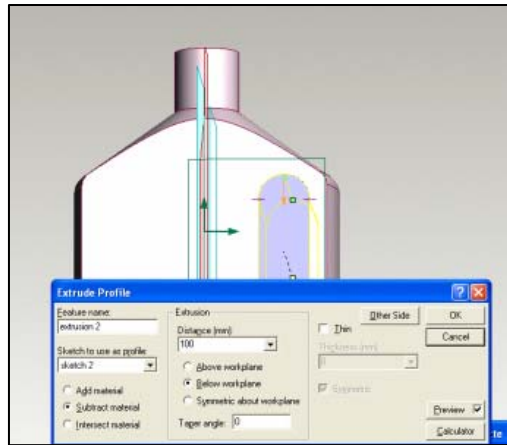
14. วาดภาพวงกลม 2 วง ที่มีขนาด 30 ลากเส้นที่เชื่อมต่อระหว่าง วงกลม 2 วง ทั้ง 2 ด้าน เพื่อให้เกิดเป็นภาพวงรี



15. คลิกที่เมนู Feature -> Extrude Profile แล้วกำหนดตัวเลือกดังนี้

- A. Distance = 100
- B. Subtract material
- C. Below workplane

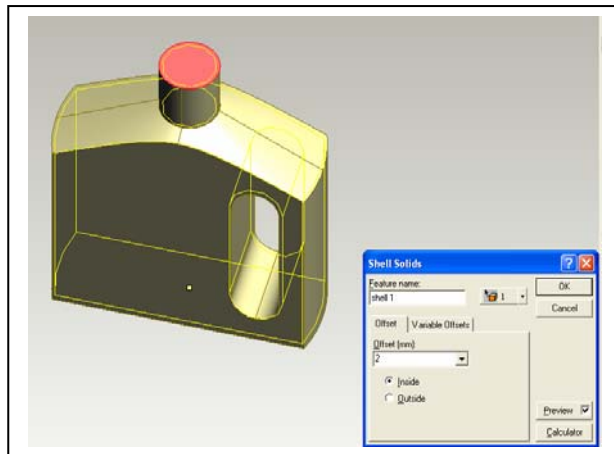
เสร็จแล้วคลิกที่ปุ่ม OK



16. คลิกที่ปุ่ม Select Face เลือก

ด้านบนสุดของชิ้นงาน -> เลือกเมนู

Feature -> Shell Solid แล้วกำหนดตัวเลือก offset (mm) = 2 -> OK



17. จะได้ชิ้นงานที่สำเร็จดังภาพ

