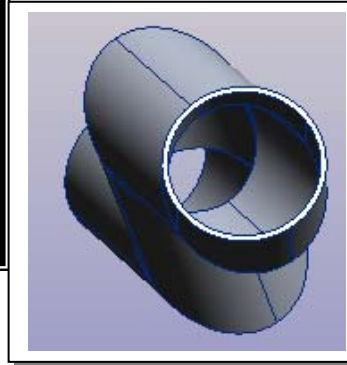






ใบงานที่ 10

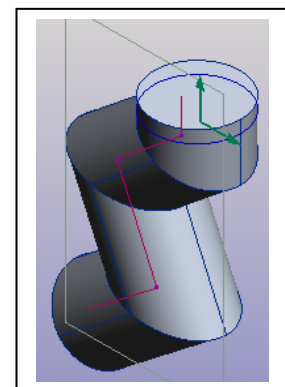
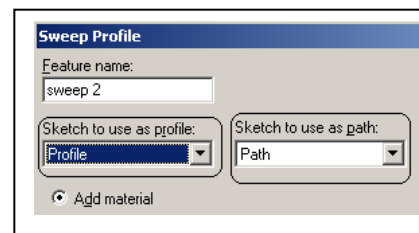
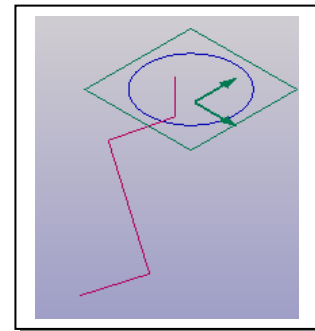
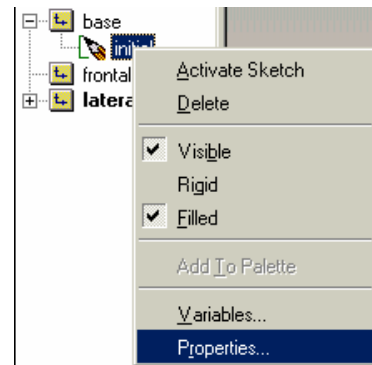
การสร้างข้ออและเจาะรู : Along Sketch Path



ขั้นตอนการสร้าง

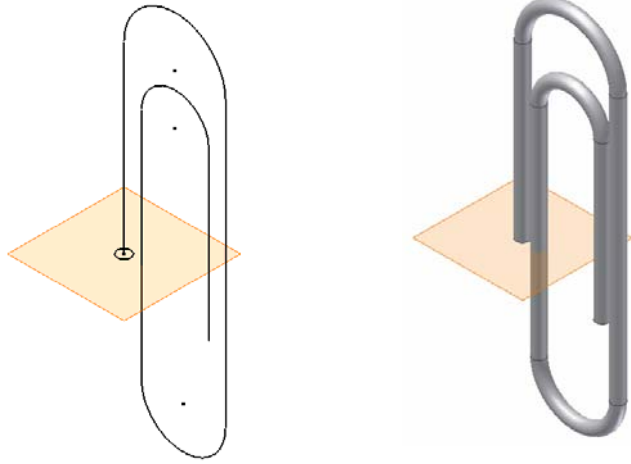
Sweep Profile along Sketch Path:

- คลิกที่  (New Design) เพื่อเปิดชิ้นงานใหม่
- วาดวงกลมบน Base Workplane ตรงหน้าต่าง Object browser คลิกเมาส์ขวาที่ Initial ในช่อง properties เปลี่ยนชื่อเป็น Profile
- เลือก  เลือก Workplane เป็น Lateral จากนั้นคลิกเมาส์ขวาที่ Lateral เลือก New Sketch จากนั้นเปลี่ยนชื่อจาก Sketch 1 เป็น Path คลิก OK แล้วเลือก View onto Workplane แล้ว ลากเส้นตรงหรือโค้งเพื่อเป็นแกนของท่อตามที่ต้องการแบบไว้
(หมายเหตุ : เส้นตรงเส้นแรกต้องตั้งฉากระนาบแรกเสมอ)
- เลือก Feature > Sweep Profile > Along Sketch Path
- ให้ตรวจสอบว่าชื่อในช่อง Sketch to use ในช่องซ้าย เป็น Profile และ ช่องขวาเป็น path ต้องถูกเลือกให้ตรงตามตัวอย่างในภาพ
- คลิก OK จะได้ภาพข้อหักงอ ดังรูป
ทำการเจาะรูท่อโดย เลือก ปุ่ม  (select face) ทั้งสองด้าน จากนั้นเลือก  Solid แล้วคลิก OK
หมายเหตุ การเจาะรูไม่ต้องเลือก Newsketch



7. การประยุกต์คำสั่ง **Sweep Profile along Sketch Path**

1. ตลับหนีกระดาษ



2. ถ้วยกาแฟ

